

2 Jahre Ans Anni Years Garantie

Garantie

Auf dieses Elektrogerät leisten wir ab Verkaufsdatum eine Garantie von 24 Monaten. Wir haften während dieser Zeit für alle Mängel, die auf Konstruktions- oder Materialfehler, jedoch nicht auf Selbstverschulden, zurückzuführen sind. Für die Ausführung einer Garantiearbeit ist der Garantie-Coupon mit dem Apparat an uns zu senden. Die Garantie ist nur gültig mit Datum und Stempel des Verkäufers. Durch die Garantie werden die gesetzlichen Rechte aus der Gewährleistung nicht berührt oder eingeschränkt.

Garantie

Nous accordons une garantie de 24 mois à partir de la date de vente pour cet appareil électrique. Pendant toute la période de garantie, nous répondons de toutes les pièces de l'appareil qui pourraient se révéler défectueuses à la suite d'un défaut de fabrication ou de matériel. Toutefois, nous ne répondons pas des dégâts causés par une mauvaise manipulation de l'appareil. Pour toute réparation sous garantie, veuillez nous renvoyer l'appareil accompagné de ce bulletin de garantie. Celui-ci n'est valable que s'il est muni de la date de vente et du timbre du vendeur. La garantie n'affecte ni ne limite les droits légaux is sus de la prestation de garantie.

Warranty

We provide a warranty for 24 months from the date of purchase of this electrical article. During this period we take responsibility for all deficiencies resulting from faults in manufacture or material but not for damage caused by the user. This warranty must be sent to us together with the unit if work is to be performed under the terms of the warranty. The warranty is only valid when provided with the date and stamp of the dealer. Your statutory warranty rights are not affected or limited by the guarantee.

Verkaufsstelle / Stempel Point de vente / Cachet Retailer / Stamp	
Verkaufsdatum Date de vente Date of purchase	
Art.-Nr.	
Adresse des Käufers Adresse de l'acheteur Address of purchaser	_____ _____ _____

0025.051/04.21

Garantie- und Reparaturstelle für die EU:
Centre de garantie et de réparations pour l'UE:
Warranty and repair address for the E.U.:

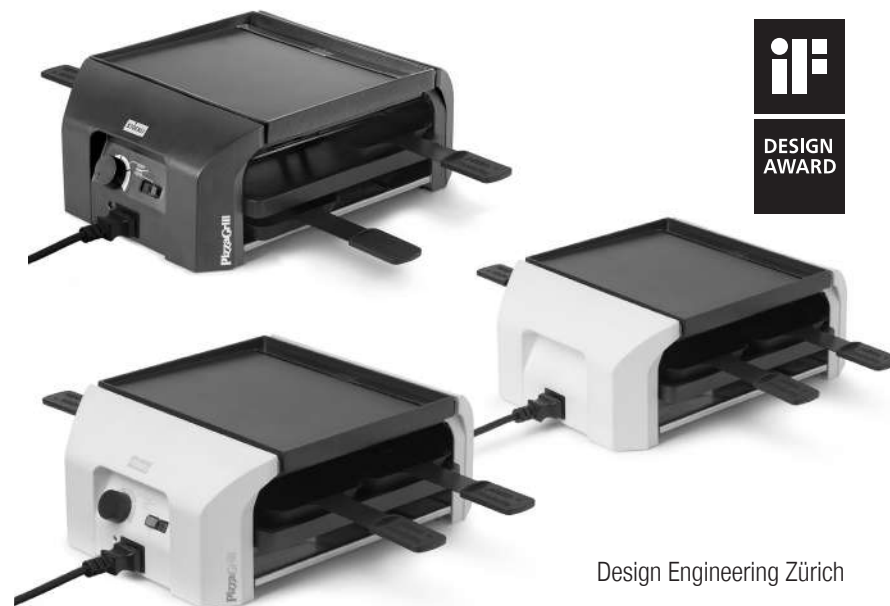
STOCKLI

A. & J. Stöckli AG
Ennetbachstasse 40
CH-8754 Netstal
+41 55 645 55 75
haushalt@stockli.ch
www.stockli.shop

+49 7531 362 34 84
service@stockli.de

four4 PizzaGrill®

Pizza-Raclette-Grill für 4 bis 8 Personen
Gril à pizza et raclette pour 4 à 8 personnes
Pizza-Raclette-Grill for 4 to 8 persons



Design Engineering Zürich

Gebrauchsanleitung

Seite 1

Mode d'emploi

page 17

Operating Instructions

page 33

STOCKLI

Inhalt

	Seite
Herzlichen Glückwunsch!	3
Sicherheit geht vor	4
Übersicht der Geräte und Bedienungsteile	6
Eine neuartige Grillplatte	8
Anwendung Basisgerät	9
Anwendung Basisgerät mit Endgerät	9
Empfohlenes Zubehör	10
Bitte beachten Sie folgendes	12
Vor der Inbetriebnahme	12
Inbetriebnahme	12
Rezept - Mini-Pizza-Träume	14
Rezept - Raclette	15
Reinigung und Pflege	16
Entsorgung	16
Garantie	52

Herzlichen Glückwunsch!

Wir freuen uns, dass Sie sich zum Kauf dieses Stöckli Qualitätsproduktes entschieden haben. Mit dem PizzaGrill «four4» können Sie mit Ihrer Familie oder guten Freunden ein feines Raclette, Grilladen oder Mini-Pizzas geniessen.

Im beigelegten Kleinprospekt finden Sie viele feine Rezeptideen und nützliche Tipps für ein gutes Gelingen.

Viel Spass wünscht
Ihre A. & J. Stöckli AG

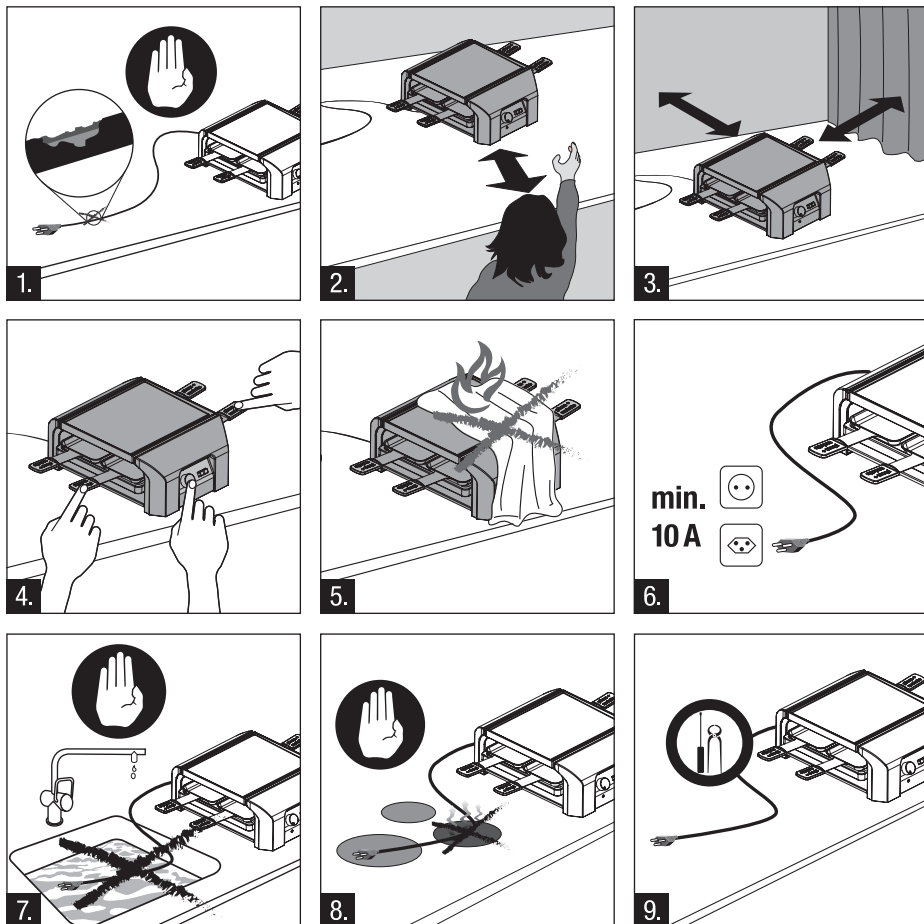
PizzaGrill®



Sicherheit geht vor



Lesen Sie diese Sicherheitsvorschriften vor dem ersten Gebrauch Ihres Stöckli «four4» genau durch. Bewahren Sie die Gebrauchsanleitung sorgfältig auf. Bei unsachgemässer Benutzung lehnt der Hersteller jede Haftung ab.





Vorsicht! Das Gerät wird heiss – es besteht **Verbrennungsgefahr!**

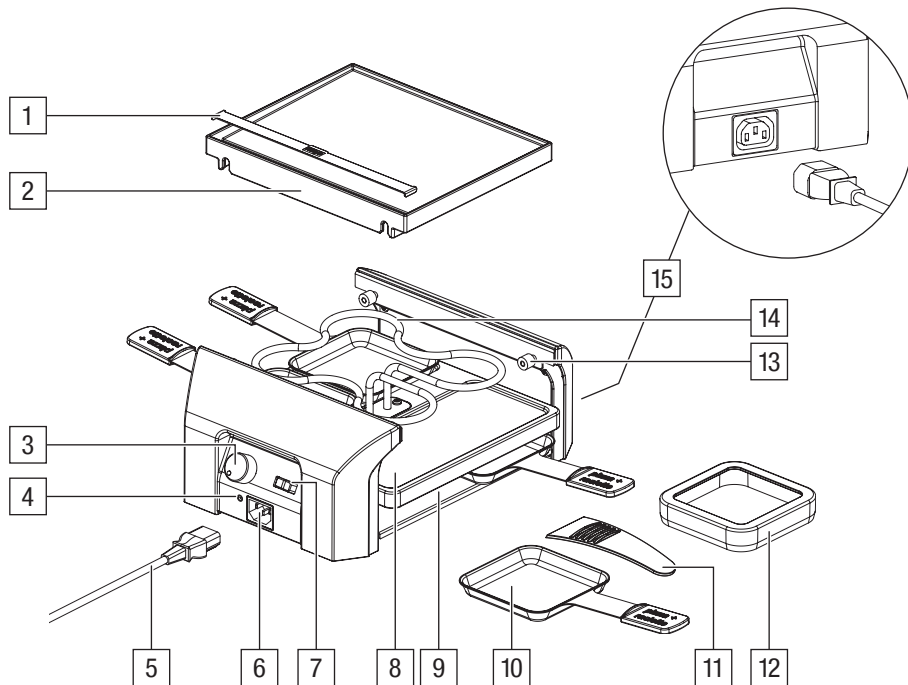
- Verwenden Sie nie ein beschädigtes Gerät oder Netzanschlusskabel (1.). Lassen Sie es in Betrieb nie ohne Aufsicht stehen und tragen Sie es nie in heissem Zustand. Lassen Sie in der Gegenwart von Kindern besondere Vorsicht walten (2.).
- Gerät nicht direkt auf oder in der Nähe von wärmeempfindlichen Gegenständen in Betrieb nehmen (3.). Bitte keine Plastik-Tischsets oder -Tücher unter das Gerät legen.

- Bei längerem Erhitzen der Pfännchen kann der vordere Teil des Pfännchengriffs heiss werden. Halten Sie daher den Griff stets am äusseren Griffende (4.).
- Legen Sie nie Tücher oder ähnliches über das Gerät (Brandgefahr!) (5.). Berühren Sie nie die erhitzten Oberflächen, sondern benutzen Sie immer die Griffteile (4.). Verwenden Sie nur Originalgeräteeile.
- Das Gerät darf nur in einer geerdeten Steckdose (230 V / 50 Hz) betrieben werden (6.).
- Es dürfen nur Anschlusskabel für minimum 10 A Stromstärke verwendet werden (6.).
- Ziehen Sie nie am Netzanschlusskabel, sondern immer am Netzstecker.
- Tauchen Sie das Geräteunterteil zur Reinigung nie ins Wasser (7.). Das Gerät (und Teile davon) nicht in der Geschirrspülmaschine reinigen (Kurzschlussgefahr!). Hinweise zu Reinigung und Pflege auf Seite 16 beachten. Flüssigkeiten jeglicher Art dürfen auf gar keinen Fall ins Pfännchen gegeben oder darin aufgekocht werden.
- Achten Sie darauf, dass die örtliche Netzspannung mit den Angaben auf dem Typenschild des Gerätes übereinstimmt.
- Bringen Sie das Netzanschlusskabel und das Verlängerungskabel so an, dass niemand darüber stolpert.
- Halten Sie Netzanschlusskabel und Gerät von heissen Unterlagen und Gegenständen sowie von offenen Flammen fern (8.).
- Das Gerät darf nicht mit einer Zeitschaltuhr oder mit einem separaten Fernwirksystem betrieben werden!
- Ziehen Sie den Netzstecker vor der Reinigung und lassen Sie das Gerät genügend lange abkühlen.
- Bei Störungen oder defektem Gerät, ziehen Sie sofort den Netzstecker und lassen Sie das Gerät im Fachgeschäft überprüfen und reparieren. Versuchen Sie nie das Gerät selber zu reparieren (9.)! Bei nicht fachgerechter Reparatur wird keine Haftung für eventuelle Schäden übernommen.
- Kinder dürfen nicht mit dem Gerät spielen. Das Gerät ausserhalb der Reichweite von Kindern unter 8 Jahren aufbewahren. Reinigung und Benutzer-Wartung dürfen nicht von Kindern ohne Beaufsichtigung durchgeführt werden.



Übersicht der Geräte und Bedienungsteile

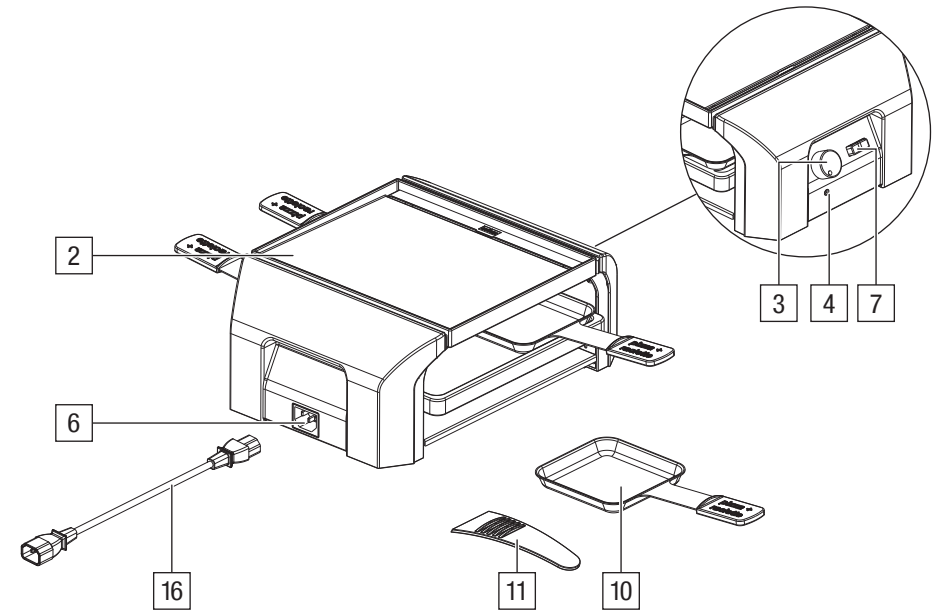
Basisgerät Art. Nr. 0025.01 (SEV) / 0025.02 (VDE)

- | | |
|---|-----------------------------|
| 1 Spritzschutz | 8 Pfännchenauflage |
| 2 Grillplatte mit Saftkanal und Spritzschutz | 9 Parkdeck |
| 3 Stufenloser Temperaturregler für Oberhitze  (für Raclette, Grill, Pizza) | 10 Pfännchen |
| 4 LED / Leuchtdiode | 11 Spachtel |
| 5 Zuleitung | 12 Teigusstecher |
| 6 Gerätestecker | 13 Auflage für Grill-Platte |
| 7 Schalter für Unterhitze  (für Pizza) | 14 Heizelement |
| | 15 Gerätedose |





Endgerät Art. Nr. 0025.00

- | | |
|---|---|
| 2 Grillplatte mit Saftkanal und Spritzschutz | 7 Schalter für Unterhitze  (für Pizza) |
| 3 Stufenloser Temperaturregler für Oberhitze  (für Raclette, Grill, Pizza) | 10 Pfännchen |
| 4 LED Leuchtdiode | 11 Spachtel |
| 6 Gerätestecker | 16 Verbindungskabel |



Technische Daten

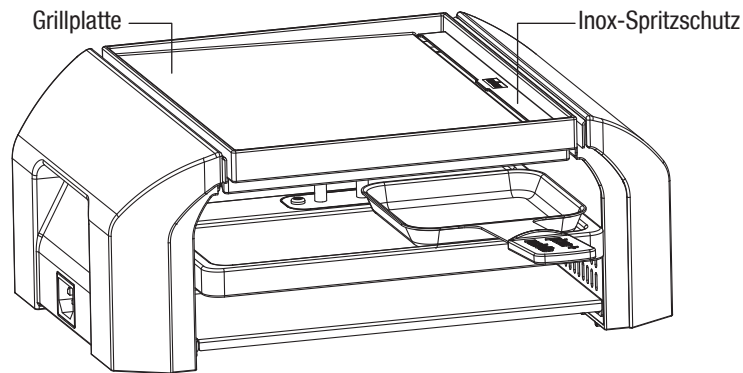
- Nennspannung: 230 V / 50 Hz
 Nennleistung: 870 W
 1740 W Basisgerät mit Endgerät
 Abmessungen: 32.5 x 24 x 13 cm (L x B x H)
 Gewicht (ca.): 4 kg (mit Alu-Grillplatte)
 Kabellängen: 1.5 m für Basisgerät
 0.9 m Verbindungskabel zu Endgerät
 Material: Chromstahl, Aluminiumguss, Stahlblech, Kunststoff
 Zulassungen:  
 Garantie: 2 Jahre

Eine neuartige Grillplatte

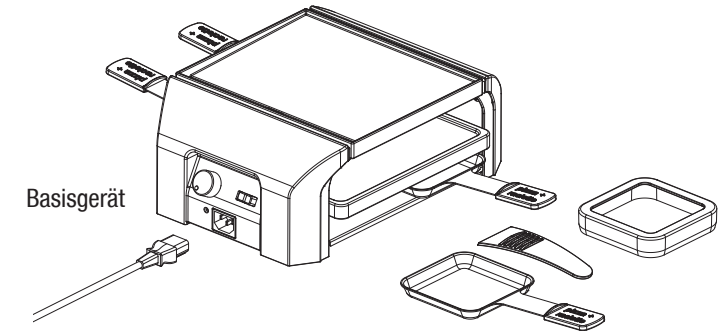
Grillplatte mit Saftkanal und Spritzschutz

Ihr Stöckli-PizzaGrill hat eine neuartige Grillplatte, die im Vergleich zu normalen Grillplatten wesentliche Vorteile aufweist: sie ist nicht nur 2-lagig antihaftbeschichtet, sondern auch leicht abfallend. Flüssiges Fett/Öl kann so in den seitlichen Saftkanal abfliessen. Das darübergelegte Inox-Spritzschutz reduziert wirkungsvoll Rauchentwicklung und unangenehme Fettspritzer.

Nach Gebrauch kann die Grillplatte einfach von Hand mit Warmwasser gereinigt werden.

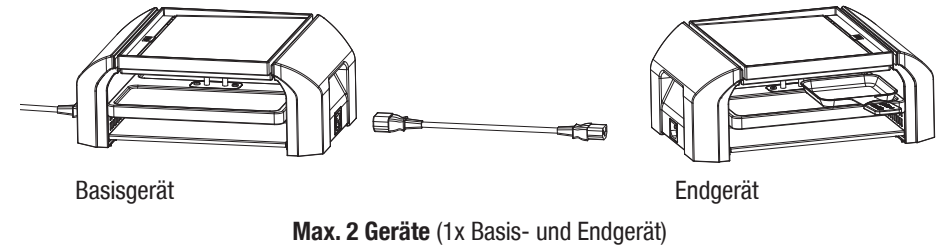



Anwendung Basisgerät



- Verbinden Sie die Zuleitung (5) mit dem Gerätestecker (6) des Basisgeräts.

Anwendung Basisgerät mit Endgerät



- Nehmen Sie das Basisgerät und verbinden Sie dieses gemäss Skizze mit dem Endgerät.
- Die **Temperaturregler** sind sowohl vom Basisgerät als auch vom Endgerät **separat steuerbar**.
- Drehen Sie die Temperaturregler (3 und 20) im Uhrzeigersinn bis an den Anschlag, um ein rasches Aufheizen zu erreichen. Zum Pizzabacken zusätzlich die Unterhitze  (7 und 22) einschalten.
- Reduzieren Sie mit dem Temperaturregler während der Zubereitung Ihrer Mini-Pizzas oder Ihres Raclettes die Temperatur nach Belieben.
- Ziehen Sie nach dem Gebrauch den Stecker aus der Steckdose und lassen Sie die Geräte auf dem Tisch vollständig abkühlen (ca. 30 Min.). Danach tragen Sie Basis- und Endgerät voneinander getrennt und einzeln vom Tisch weg.

Empfohlenes Zubehör



Art. Nr. 0025.085



Art. Nr. 0028.051



Art. Nr. 0028.049



Art. Nr. 0028.048



Art. Nr. 0024.222

Hot'Stone Grillplatte zu four4

Grillplatte aus Naturstein

Doppelpfännchen PizzaGrill

Pfännchen mit extra hohem Rand und doppelter Kapazität, 1 Stk.

Masse: 210 x 105 x 13 mm

Zusatzpfännchen XXL

Extra hoch, 2 Stück

Masse: 105 x 105 x 18 mm

Zusatzpfännchen

Pfännchen zu PizzaGrill, anthrazit

Set à 2 Stück

Pizza-Tonpfännchen-Set für PizzaGrill

Die Tonpfännchen versprechen das ursprüngliche «Pizzafeeling». Für noch mehr Spass beim Mini-Pizza-Backen. Für 2 Personen 4 Pfännchen: Genuss ohne Wartezeit. Die eine Mini-Pizza wird gebacken, die nächste bereits garniert.

Set à 2 Stück (bestehend aus 4 Tonpfännchen, 2 Halter, 2 Silikonunterlagen)



Art. Nr. 0028.111



Art. Nr. 0026.002



Art. Nr. 3014.14



Art. Nr. 3014.60



Art. Nr. 0025.201/207

Dünstglocke

Die Dünstglocke eignet sich zum Dünsten von feingeschnittenem Gemüse auf der Grillplatte.

Spachtel

Set à 4 Stück

SwissTwist

Raclette & Grillzange

4 Zangen, schwarz aus Kunststoff, zum Fleisch oder Gemüse auf der Grillplatte wenden oder als Raclettespachtel anwendbar. Hitzebeständig bis 240° C. 18 x 2.9 cm / 4 Stk.

Swiss Twist

Raclette & Grillzange

4 Zangen in den Regenbogenfarben blau, gelb, orange, grün zum Fleisch oder Gemüse auf der Grillplatte wenden oder als Raclettespachtel anwendbar. Hitzebeständig bis 190° C.

18 x 2.9 cm / 4 Stk.

Silikonunterlage für Pizza- und Raclette-Grillgeräte

1 Stück, anthrazit oder weiss

Masse: 40 x 40 cm



Bitte beachten Sie folgendes

Lesen Sie diese Gebrauchsanweisung sorgfältig durch. Personen, die mit der Betriebsanweisung nicht vertraut sind, sowie Kinder dürfen das Gerät nicht bedienen. Benützen Sie das Gerät ausschliesslich zum dafür vorgesehenen Zweck. Jegliche missbräuchliche Verwendung ist aufgrund der damit verbundenen Gefahren strengstens untersagt.

Vor der Inbetriebnahme

Das Gerät verursacht beim ersten Gebrauch einen für Elektroheizungen typischen Rauch und Geruch, welche nach einigen Minuten nicht mehr wahrnehmbar sind. Es ist zu empfehlen, das Gerät vor dem ersten Gebrauch in einem gut durchlüfteten Raum während ca. 10 min. aufzuheizen. Der Rauch und Geruch sind völlig normal und haben keinen Einfluss auf die Qualität des Produktes.

Inbetriebnahme

- Das Gerät erst in Betrieb nehmen, nachdem alle obenstehenden Punkte berücksichtigt wurden.
- Die Standortfläche des Gerätes muss stabil, waagrecht und trocken sein. Stellen Sie das Gerät nicht direkt auf lackierte Möbel.
- Waschen Sie vor dem ersten Gebrauch die Pfännchen, die Spachtel, den Teigausstecher und die Grillplatte mit heissem Wasser ab.
- Halten Sie Abstand von Wänden.
- **Vorheizen (max. 10 Minuten):**
Stecken Sie den Netzstecker ein und stellen Sie den Temperaturregler auf die gewünschte Temperatur ein. Der Regler  (3) ist für den Raclette- und Grill-Betrieb (= Oberhitze). Beim Vorheizen darf die Unterhitze  (7) **nicht** zugeschaltet werden. Es dürfen sich keine Pfännchen im Gerät befinden.
- Um Beschädigungen der Antihafbeschichtung zu vermeiden, niemals mit scharfen Gegenständen (Messer, Gabeln usw.) auf der Platte schneiden bzw. kratzen.

1. Käse schmelzen, Grillieren

Mit dem Regler  (3) die gewünschte Temperatur einstellen. Wichtig: Unterhitze  nicht bei Raclette- und Grill-Betrieb verwenden. Käserückstände in Pfännchen, die sich im Parkdeck befinden, brennen sonst an.

Legen Sie den Raclette-Käse mit den Zutaten wie Zwiebelringe, Knoblauchscheiben, Peperoni- oder Tomatenwürfel in die Pfännchen. Die Gewürze sollte man erst nach der Zubereitung beifügen, da viele unter Hitze einwirkung einen bitteren Geschmack erzeugen können.

Damit das Fleisch auf der Grillplatte nicht festklebt, empfiehlt es sich, zuerst eine Tranche Speck zu braten oder ganz wenig Öl beizugeben. Wenn zuviel Fett auf der Grillplatte ist, besteht die Gefahr von Fettspritzern.




Das Grillieren von Früchten ist nicht empfehlenswert, da diese durch die aggressive Fruchtsäure sofort ankleben und die Beschichtung beschädigen können.

Achtung: Vorsicht vor Fettspritzern beim Grillen (Speck).

Tipp: Auf der Steinplatte keine säurehaltigen Substanzen (z.B. Essig) verwenden.

2. Mini-Pizzas backen

Wollen Sie knusprige Mini-Pizzas zubereiten, drehen Sie den Temperaturregler (3) aufs Maximum, um ein rasches Aufheizen zu erreichen. Zum Pizzabacken zusätzlich die Unterhitze  (7) einschalten, damit der Pizzateig von der Unterseite gut gebacken wird.

Für das bequeme und massrichtige Ausstechen des Pizzateigs, verwenden Sie den mitgelieferten Teigausstecher.

Tipp 1

Um für Ihre Pizza-Party optimal vorbereitet zu sein, bereiten Sie vorher eine genügende Anzahl Mini-Pizza-Teigplätzchen zu. Legen Sie jeweils ein Backtrennpapier zwischen die einzelnen Teigplätzchen, damit ein Zusammenkleben vermieden werden kann.

Tipp 2

Drehen Sie die Pizza im Pfännchen oder tauschen Sie den Platz im Gerät, damit die Pizza regelmässig braun wird.

Tipp 3

Pizza-Teige sind auch in Lebensmittelgeschäften erhältlich.

Rezepte

Beachten Sie auch unsere feinen Rezepte im beigelegten Kleinprospekt.

Rezept – Mini-Pizza-Träume

Zutaten Teig (für ca. 10 - 12 Stk.)

250 g Mehl
15 g frische Hefe
1/2 TL Salz
1.25 dl Wasser
1 EL Olivenöl



Zubereitung Teig

Das Mehl in eine Schüssel geben und in die Mitte eine Vertiefung drücken. Die Hefe hineinbröckeln und mit Wasser anrühren. Ca. 1/2 Std. gehen lassen. Dann das restliche Wasser, das Salz und das Öl dazugeben und den Teig so lange schlagen, bis er sich vom Rand löst. Mit einem Tuch zudecken und ca. 1 Std. an einem warmen Ort nochmals gehen lassen. Den Teig auf bemehltem Tisch ca. 2 - 3 mm dünn auswallen und ausstechen. Die Teigplätzchen leicht mit Mehl bestäuben. Dies verhindert ein Zusammenkleben. Legen Sie die ausgestochenen Teigplätzchen auf ein Backtrennpapier.

Tipp 1

Der Teig kann mit Backtrennpapier in Lagen problemlos eingefroren werden. Maximal empfohlene Tiefkühlzeit ca. drei Wochen. Nehmen Sie den Teig ca. 1 Std. vor Gebrauch aus dem Tiefkühler.

Tipp 2

Mini-Pizzas beim Belegen NICHT «überladen», da sonst die Zutaten das Heizelement und die Grillplatte berühren und verbrennen.

Zutaten Tomatensauce

1 Knoblauchzehe	1 Schuss Rotwein
1 EL Tomatenmark	1 Dose abgetropfte Pelati
1/2 dl Wasser	1 gehäufte EL frisch gehackter Basilikum
1 Prise Zucker	1 kleine Zwiebel oder Schalotte

Oregano, Meersalz, Pfeffer

Rezepte

Beachten Sie auch unsere feinen Rezepte im beigelegten Kleinprospekt.

Rezept – Raclette

Zubereitung Raclette

Pro Person rechnet man mit ca. 250 - 300 g Raclettekäse. Je nach Belieben schmecken in den Käse eingebackene Zutaten wie Zwiebelringe, Knoblauchscheiben, Peperoni- und Tomatenwürfel, Ananas- oder Birnenstückchen vorzüglich.

Während die genannten Zutaten gleichzeitig mit dem Käse im Pfännchen brutzeln dürfen, sollten Sie Gewürze erst nach der Zubereitung beifügen. Viele Gewürze verbrennen bei der Hitze und entwickeln einen bitteren Geschmack.

Dazu werden frische Schalenkartoffeln serviert. Als Beilage eignen sich Essiggurken, Perlzwiebeln, Oliven usw. sehr gut.

Zutaten Peperoni-Raclette (für 2 Personen)

1 rote und 1 grüne Peperoni
50 g Räucherspeck
400 g Raclettekäse in Scheiben
Salz, frisch gemahlener Pfeffer

Zubereitung Peperoni-Raclette

Die Peperoni waschen, entkernen und in feine Streifen schneiden. Den Räucherspeck ebenfalls in Streifen schneiden und mit den Peperoni auf einer Platte anrichten.

Zuerst etwas Speck in jedes Pfännchen geben und anbraten, dann Peperonistreifen kurz mitdünsten. Jeweils eine Scheibe Raclettekäse darauf legen und schmelzen lassen. Alles mit Pfeffer und Salz würzen.



Reinigung und Pflege

Netzstecker ziehen und das Gerät abkühlen lassen. Die Grillplatte und die Pfännchen können zu Reinigungszwecken abgenommen werden. Die Grillplatte und die Pfännchen können Sie von Hand mit Warmwasser reinigen. Ebenso das Parkdeck. Wir raten davon ab, diese im Geschirrspüler oder mit Spülmittel zu reinigen, da sonst die Antihafbeschichtung in Mitleidenschaft gezogen wird. Die anderen Teile säubern Sie mit einem feuchten Lappen. Tauchen Sie das Gerät niemals ins Wasser ein und reinigen Sie es ebenfalls nicht in der Geschirrspülmaschine.

Reinigung der Pfännchenauflage

Verbrannte Lebensmittelrückstände lassen sich einfach mit einem feuchten Schwamm oder Lappen entfernen, da die Auflage antihafbeschichtet ist.

Achtung: Die «Hot Stone»-Grillplatte mit Spülmittel und heissem Wasser reinigen.

Die Steingrillplatte ist anschliessend wieder zu weiteren Anwendungen bereit. Verfärbungen nach deren Benutzung sind normal, da es sich um ein Naturprodukt handelt. Die Verfärbungen entstehen durch Öle oder Fette, Gewürze und Nahrungsmittel. Die Steinplatte ist nicht spülmaschineneignet.

Die Verfärbungen der Chromstahloberflächen lassen sich mit einem Chromstahlreiniger beseitigen. Arbeiten Sie nie mit aggressiven, harten oder scheuernden Reinigungsmitteln oder Gegenständen.

Reparieren statt wegwerfen

Unsere Stöckli-Produkte sind auf Langlebigkeit ausgelegt. Sollte eine Reparatur notwendig werden, kann sie die Lebensdauer Ihres Stöckli-Produktes um viele Jahre verlängern. Sie bietet eine kostengünstige Lösung, mit der Sie einen Beitrag zum bewussten Umgang mit den Ressourcen und der Umwelt leisten. Wir würden uns freuen, die Reparatur für Sie durchführen zu dürfen.

Bitte wenden Sie sich an unseren Kundendienst: haushalt@stockli.ch

Aufbewahrung des Gerätes

Deponieren Sie das Gerät an einem sauberen, trockenen Ort, welcher für Kinder nicht zugänglich ist.

Tipp

Beachten Sie beim Belegen des Pfännchens, dass nichts runterfällt. Besser etwas leichter belegte Mini-Pizzas und dafür einen Durchgang mehr. Dies spart Ihnen Aufwand und Zeit beim Reinigen. Auch empfehlen wir, die Pfännchen nicht zu hoch zu belegen. Die oberste Schicht könnte zu nahe bei der oberen Heizschlange sein und dadurch verbrennen.

Entsorgung



- Ausgediente Geräte können bei einer Verkaufsstelle zur kostenlosen fachgerechten Entsorgung abgegeben werden.
- Geräte mit gefährlichem Defekt sofort entsorgen und sicherstellen, dass sie nicht mehr verwendet werden können.
- Geräte nicht mit dem Hauskehricht entsorgen (Umweltschutz)!

four4 PizzaGrill®

Pizza-Raclette-Grill für 4 bis 8 Personen
Gril à pizza et raclette pour 4 à 8 personnes
Pizza-Raclette-Grill for 4 to 8 persons



Design Engineering Zürich

Gebrauchsanleitung

Seite 1

Mode d'emploi

page 17

Operating Instructions

page 33

STÖCKLI

Sommaire

	Page
Sincères félicitations!	19
La sécurité avant tout	20
Aperçu de l'appareil et de ses éléments de service	22
Une plaque gril novatrice	24
Utilisation de l'appareil de base	25
Utilisation de l'appareil de base avec appareil d'appoint	25
Accessoire en option	26
Remarques	28
Avant la mise en service	28
Mise en service	28
Recette – Minipizzas de rêve	30
Recette – Raclette	31
Nettoyage et entretien	32
Elimination	32
Garantie	52

Sincères félicitations!

Votre décision d'acquérir ce produit de qualité Stöckli nous honore.

Le PizzaGrill «four4» vous permet d'apprécier avec votre famille ou dans votre cercle d'amis une fine raclette, de délicieuses grillades ou des minipizzas.

Dans le petit prospectus ci-joint, vous trouverez de nombreuses et délicieuses idées de recettes et d'utiles conseils de réussite. Bon appétit!

A. & J. Stöckli SA vous souhaite beaucoup de plaisir.

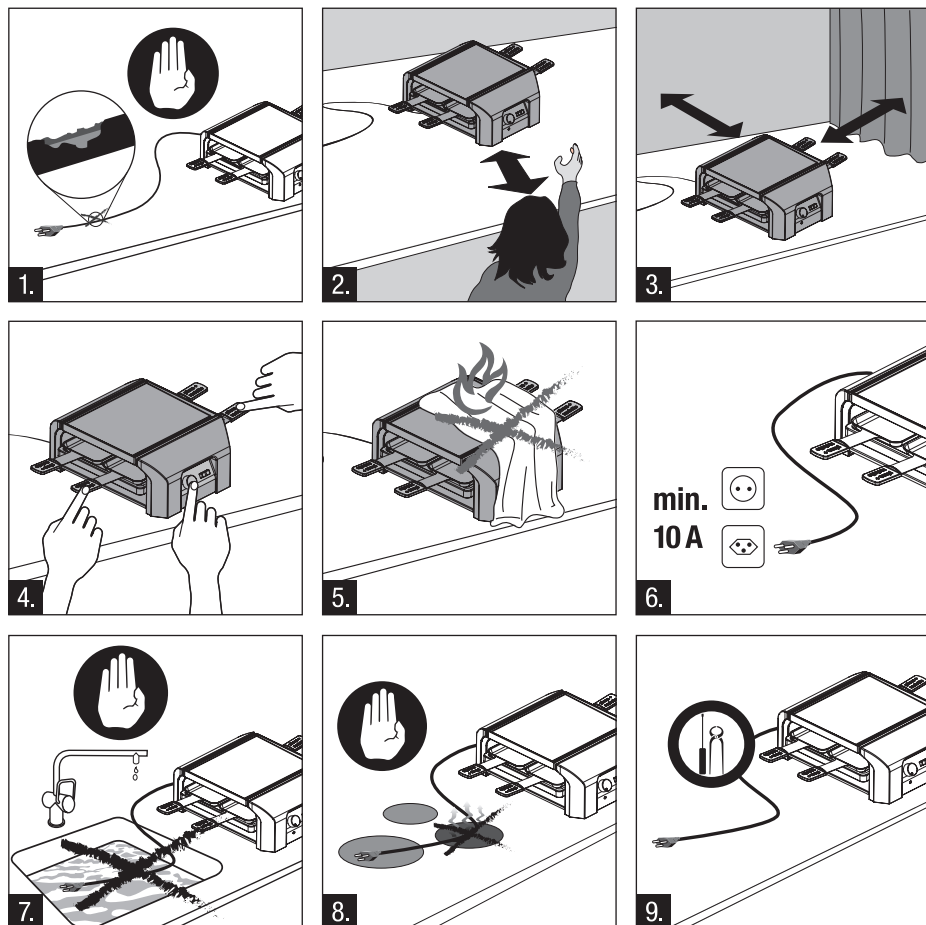
PizzaGrill®



La sécurité avant tout



Prière de lire attentivement les prescriptions de sécurité avant la première utilisation de votre «four4» Stöckli. Conserver soigneusement le mode d'emploi. Le fabricant décline toute responsabilité en cas d'utilisation incorrecte.





Attention! L'appareil devient chaud – risque de brûlures!

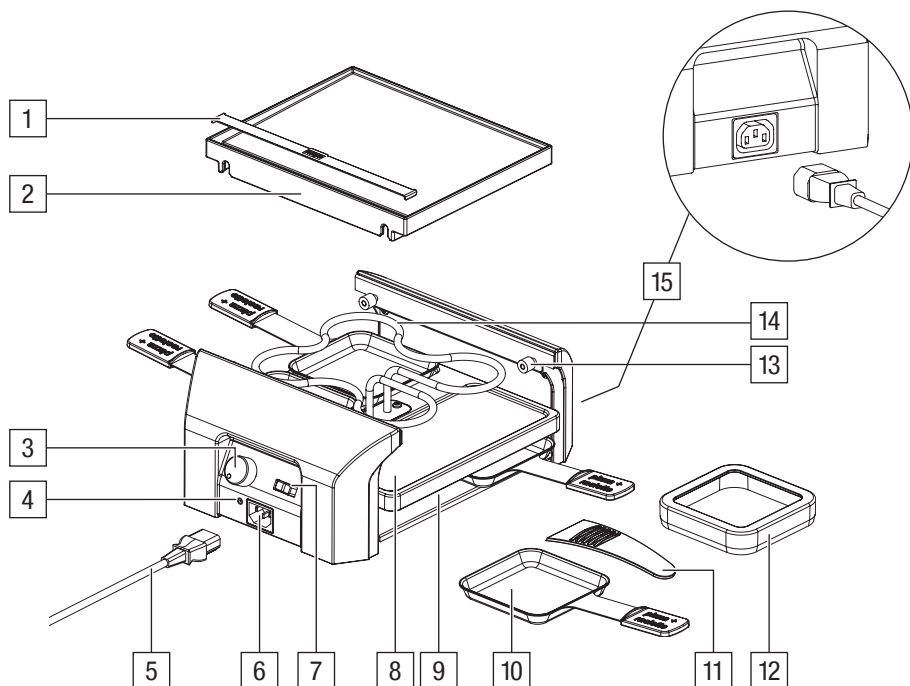
- Ne jamais utiliser un appareil ou un cordon électrique endommagé (1.). Ne jamais le laisser fonctionner sans surveillance et ne jamais le transporter lorsqu'il est chaud. Exercer une surveillance accrue en présence d'enfants (2.).

- Ne pas mettre l'appareil en marche directement sur ou à côté d'objets sensibles à la chaleur (3.). Veuillez ne pas placer de set de table ou de natte en plastique sous l'appareil.
- Lorsque les poêlons sont chauffés longtemps, la partie avant du manche peut devenir chaude. Par conséquent, toujours tenir les poêlons par l'extrémité du manche (4.).
- Ne jamais déposer de serviettes ou d'objets semblables sur l'appareil (risque d'incendie!) (5.). Ne jamais toucher les surfaces chauffantes de l'appareil, mais toujours utiliser les poignées (4.). N'utiliser que les accessoires d'origine de l'appareil.
- L'appareil ne doit être utilisé qu'avec une prise de courant avec terre (230 V / 50 Hz) (6.).
- Utiliser uniquement un cordon supportant au minimum 10 A (6.).
- Pour débrancher l'appareil, ne jamais tirer sur le cordon électrique, mais saisir la fiche.
- Ne jamais plonger l'appareil dans l'eau pour le nettoyer (7.). L'appareil et ses parties ne doivent jamais être lavés dans le lave-vaisselle (danger de court-circuit!). Respecter les consignes de nettoyage et d'entretien à la page 32. Ne jamais verser ni faire chauffer aucun liquide dans les poêlons.
- Veiller à ce que la tension du réseau local corresponde bien aux données indiquées sur la plaquette du type d'appareil.
- Placer le cordon électrique et la rallonge de façon à ce que personne ne risque de se prendre les pieds dedans.
- Tenir le cordon électrique et l'appareil à bonne distance de supports et autres objets chauds ainsi que d'une flamme (8.).
- L'appareil ne doit pas fonctionner avec une minuterie ou avec un système séparé de télécommande!
- Avant le nettoyage, débrancher l'appareil et le laisser refroidir assez longtemps.
- En cas de problème ou d'appareil défectueux, débrancher immédiatement l'appareil et le faire réparer par un spécialiste. Ne jamais tenter de réparer l'appareil soi-même (9.)! En cas de réparation non conforme, aucune responsabilité ne sera assumée pour les dommages éventuels.
- Les enfants ne sauraient jouer avec l'appareil. L'appareil est à tenir hors de portée des enfants en dessous de 8 ans. Le nettoyage et l'entretien par l'utilisateur ne peuvent pas être effectués par des enfants sans surveillance.



Aperçu de l'appareil et de ses éléments de service

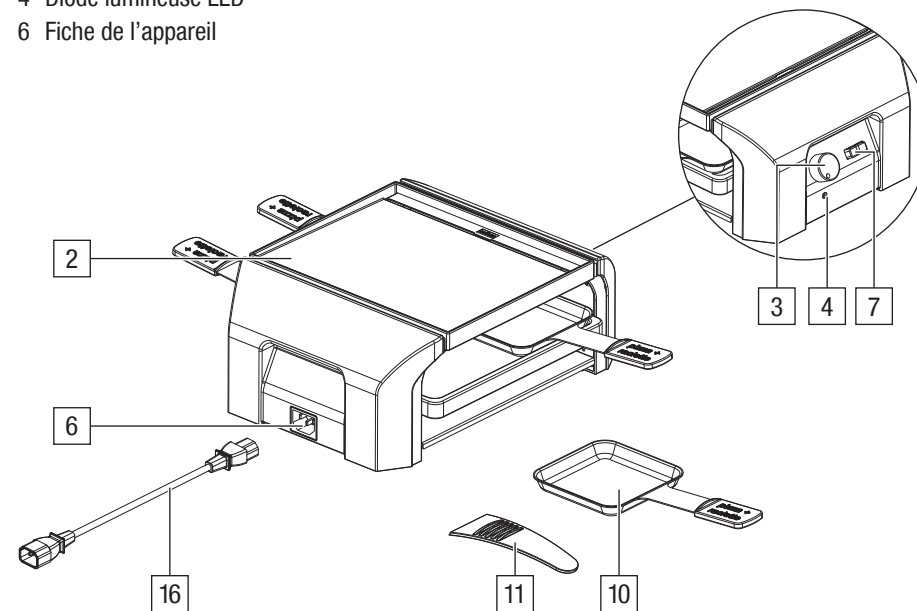
Appareil de base N° d'art. 0025.01 (SEV) / 0025.02 (VDE)

- | | |
|---|------------------------------|
| 1 Spritzschutz | 8 Emplacement de poêlons |
| 2 Grillplatte mit Saftkanal und Spritzschutz | 9 Étage de stationnement |
| 3 Stufenloser Temperaturregler für Oberhitze  (für Raclette, Grill, Pizza) | 10 Poêlon |
| 4 LED / Leuchtdiode | 11 Spatule |
| 5 Zuleitung | 12 Découpeur de pâte |
| 6 Gerätestecker | 13 Support pour plaque grill |
| 7 Schalter für Unterhitze  (für Pizza) | 14 Élément chauffant |
| | 15 Fiche électrique |




Appareil d'appoint N° d'art. 0025.00

- | | |
|---|---|
| 2 Plaque grill avec canal à jus et protection grasse | 7 Interrupteur du chauffage inférieur  (cuisson de pizzas) |
| 3 Régulateur de température en continu pour chauffage supérieur  (pour raclette, grill, pizza) | 11 Spatule |
| 4 Diode lumineuse LED | 10 Poêlon |
| 6 Fiche de l'appareil | 16 Cordon électrique |



Données techniques

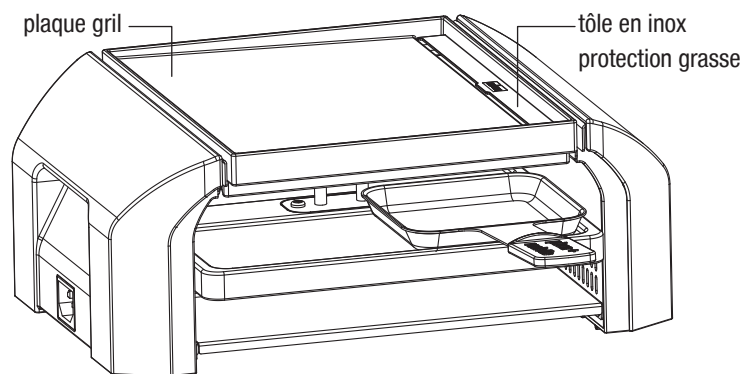
Tension nominale:	230 V / 50 Hz
Puissance nominale:	870 W
	appareil de base avec appareil d'appoint 1740 W
Dimensions:	32.5 x 24 x 13 cm (L x P x H)
Poids (env.):	4 kg (avec plaque grill)
Longueur du cordon:	1.5 m pour l'appareil de base 0.9 m de rallonge pour l'appareil d'appoint
Matériaux:	acier chromé, fonte d'aluminium, tôle d'acier, matière plastique
Approuvé:	
Garantie:	2 ans

Une plaque grill novatrice

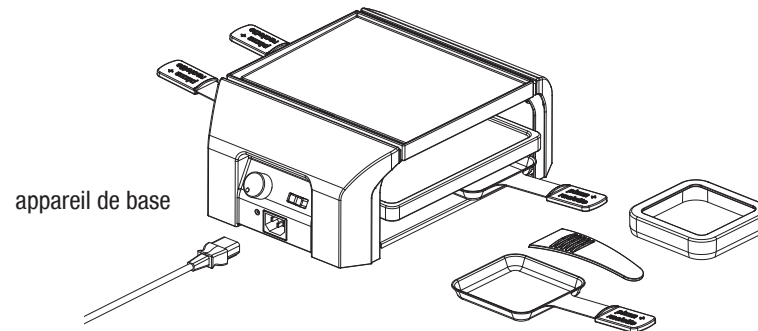
Plaque grill avec canal de jus et couvercle

Votre PizzaGrill Stöckli possède une plaque grill novatrice, présentant des avantages essentiels par rapport aux plaques à griller ordinaires; non seulement son revêtement antiadhésif est bicouche, elle est aussi conçue légèrement en pente. La graisse liquide et l'huile peuvent ainsi s'écouler librement dans le canal de jus latéral. La tôle en inox anti-projections disposée dessus réduit efficacement les dégagements de fumées et les projections inopportunes de graisse.

Après utilisation, la plaque grill peut être nettoyée simplement à la main à l'eau chaude.

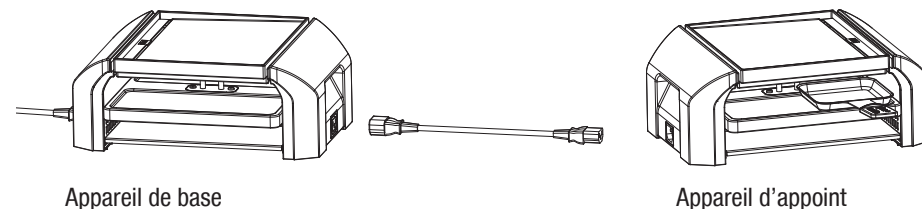


Utilisation de l'appareil de base




- Raccorder la rallonge (5) à la prise (6) de l'appareil de base.

Utilisation de l'appareil d'appoint



2 appareils au max. (1x appareil base et d'appoint)

- Prendre l'appareil de base et le raccorder selon l'esquisse à l'appareil d'appoint.
- Les **régulateurs de température** de l'appareil de base et de l'appareil d'appoint peuvent être **commandés séparément**.
- Tourner les régulateurs de température (3 et 20) dans le sens des aiguilles d'une montre jusqu'au enclenchement, afin d'obtenir rapidement la chaleur souhaitée. Pour la cuisson de pizzas, enclencher en supplément la chaleur inférieure  (7 et 22).
- Réduire la température à volonté au moyen du régulateur pendant la préparation de vos mini-pizzas ou de votre raclette.
- Retirer la fiche de la prise après l'emploi et laisser les appareils refroidir complètement sur la table (env. 30 min.). Ensuite enlever l'appareil de base et l'appareil d'appoint séparément de la table.

Accessoire conseillé



Art. n° 0025.085

HotStone

plaque grill en pierre naturelle



Art. n° 0028.051

Double poêlon pour PizzaGrill

Poêlon avec double capacité et bord haut, 1 pc.

Dimensions: 210 x 105 x 13 mm



Art. n° 0028.049

Poêlons supplémentaires XXL

Hauts, set à 2 pièces

Dimensions: 105 x 105 x 18 mm



Art. n° 0028.048

Poêlons supplémentaires

Petits poêlons pour PizzaGrill, anthracite

Set à 2 pièces



Art. n° 0024.222

Set de poêlons à pizza en céramique pour PizzaGrill

Les poêlons en céramique vous promettent l'authentique «goût pizza». La cuisson des minipizzas est encore plus plaisante. Pour 2 personnes 4 poêlons: le plaisir sans attendre. Une minipizza est en cours de cuisson et vous préparez déjà la suivante. Set à 2 pièces (comprend 4 poêlons en céramique, 2 supports, 2 repose-poêlons en silicone)



Art. n° 0028.111

Cloche vapeur

Cette cloche permet de cuire à la vapeur des légumes fins sur la plaque grill.



Art. n° 0026.002

Spatule

Emballage à 4 pièces



Art. n° 3014.14

SwissTwist

Pince à raclette et grill

4 pinces, couleur noire en matière synthétique, pour retourner la viande ou les légumes sur la plaque à grille ou utilisables comme spatules à raclette. Résistant à la température jusqu'à 240° C. 18 x 2.9 cm / 4 pièce



Art. n° 3014.60

SwissTwist

Pince à raclette et grill

4 pinces, couleurs arc-en-ciel bleu, jaune, orange, vert, en matière synthétique, pour retourner la viande ou les légumes sur la plaque à grille ou utilisables comme spatules à raclette. Résistant à la température jusqu'à 190° C. 18 x 2.9 cm / 4 pièce



Art. n° 0025.201/207

Tablette en silicone pour PizzaGrills et appareils à raclette

1 pièce, anthracite ou blanc
Dimensions: 40 x 40 cm



Remarques

Lire attentivement le mode d'emploi. Les personnes qui ne sont pas familiarisées avec l'appareil ainsi que les enfants ne doivent pas utiliser le gril. Utiliser l'appareil uniquement dans le but prévu. Etant donné les dangers qu'elle recèle, toute utilisation abusive est strictement interdite.

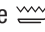

Avant la mise en service

Lors de sa première utilisation, cet appareil en raison de son mode de chauffage électrique, dégage une odeur et une fumée, qui disparaissent après quelques minutes. C'est pourquoi il est recommandé, lors de la première utilisation de cet appareil, de le laisser chauffer 10 minutes dans une pièce bien aérée. Ce dégagement d'odeur et de fumée est absolument normal et n'a aucune influence sur la qualité du produit.

Mise en service

- Vérifier tous les points mentionnés plus haut avant de mettre l'appareil en service.
- L'appareil doit être posé sur une surface stable, horizontale et sèche. Ne pas le poser sur des meubles laqués.
- Laver les poêlons, les spatules, le découpeur de pâte et la plaque gril à l'eau chaude avant la première utilisation.
- Eloigner l'appareil des parois.
- **Préchauffage (max. 10 minutes):**
Enfoncer la fiche dans la prise électrique et régler la température souhaitée. Le bouton de réglage  (3) sert en mode raclette et gril (= chaleur supérieure). Lors du préchauffage, la chaleur inférieure  (7) **ne doit pas** être enclenchée et aucun poêlon ne doit se trouver dans l'appareil.
- Afin d'éviter des dégâts au revêtement antiadhésif, ne jamais couper ou gratter avec un objet acéré (couteau, fourchette, etc.) sur la plaque.

1. Fondre du fromage, griller

Ajuster la température désirée avec le bouton de réglage  (3). Important: ne pas utiliser la chaleur inférieure  (7) en mode raclette et gril. Les restes de fromage se trouvant dans les poêlons à l'étage de stationnement risqueraient sinon de brûler.

Déposer le fromage à raclette avec les garnitures telles rondelles d'oignon, tranches d'ail, cubes de poivron, ou de tomate dans les poêlons. Ajouter les épices après la cuisson, car elles pourraient donner un goût amer à cause de la chaleur.

Afin que la viande ne colle pas sur la plaque gril, il est recommandé de rôtir auparavant une tranche de lard ou d'ajouter en peu d'huile. Lorsqu'il y a trop d'huile sur la plaque, des éclaboussures peuvent se produire.




Il n'est pas recommandé de griller des fruits, car ceux-ci collent très vite à cause de l'acide agressif qu'ils contiennent, pouvant endommager le revêtement.

Attention aux éclaboussures de graisse lorsque ça grille (lardons).

Conseil: ne pas utiliser de substances acides (ex. vinaigre) sur la plaque en pierre.

2. Cuire des minipizzas

Pour obtenir des minipizzas croustillantes et appétissantes, il convient d'enclencher le régulateur de température au maximum (3) afin d'obtenir rapidement une chaleur élevée. Pour la cuisson de pizzas, enclencher en supplément la chaleur inférieure  (7) afin que la pâte soit également bien cuite par le bas.

Pour bien étendre la pâte à pizza, utiliser le découpeur de pâte fourni avec l'appareil.

Conseil N° 1

Afin d'être parfaitement préparé pour la party pizzas, préparer à l'avance un nombre suffisant de galettes de pâte à pizza. Disposer du papier à four pour séparer les différentes galettes afin d'éviter qu'elles ne collent les unes aux autres.

Conseil N° 2

Tourner les pizzas dans les poêlons ou échanger leur emplacement dans l'appareil afin qu'elles brunissent régulièrement.

Conseil N° 3

Vous trouverez également des pâtes à pizza dans le commerce.

Recettes

Nous vous présentons aussi de délicieuses recettes que nous avons rassemblées dans le petit prospectus ci-joint.

Recette – Minipizzas de rêve

Ingrédients pour la pâte (pour environ 10 à 12 pièces.)

250 g de farine
15 g de levure fraîche
1/2 c.c. de sel
1,25 dl d'eau
1 c.s. d'huile d'olive



Préparation de la pâte

Verser la farine dans un saladier et former un creux dans le milieu. Eparpiller la levure et remuer avec de l'eau. Laisser reposer environ 1/2 heure. Ajouter ensuite le reste de l'eau, le sel et l'huile, et battre la pâte jusqu'à ce qu'elle se détache du bord. Recouvrir d'un linge et laisser reposer encore une fois 1 heure environ dans un endroit chaud. Rouler maintenant la pâte sur une surface enfarinée afin d'obtenir une couche de 2-3 mm d'épaisseur et découper.

Saupoudrer légèrement les galettes avec de la farine pour éviter qu'elles ne collent, puis les déposer sur un papier de cuisson au four.

Conseil 1

Les galettes de pâte séparées par du papier à four peuvent être facilement congelées. Durée de congélation maximale recommandée: env. 3 semaines. Sortir la pâte du congélateur environ 1 heure avant de l'utiliser.

Conseil 2

Ne pas «surcharger» les minipizzas en les garnissant, car les ingrédients pourraient toucher le corps de chauffe et la plaque du gril et brûler.

Ingrédients pour la sauce tomate

1 gousse d'ail	1 gorgée de vin rouge
1 c.s. de chair de tomate	1 boîte de pelati égouttées
1/2 dl d'eau	1 bouquet de basilic fraîchement haché
1 prise de sucre	1 petit oignon ou échalote

Origan, sel de mer, poivre

Recettes

Nous vous présentons aussi de délicieuses recettes que nous avons rassemblées dans le petit prospectus ci-joint.

Recette – Raclette

Préparation de la raclette

Par personne, il faut compter 250 à 300 g de fromage à raclette. On peut agrémenter le fromage à volonté avec des rondelles d'oignon et d'ail, des petits morceaux de piment fort et de tomate, d'ananas ou de poire.

Tandis que les ingrédients susnommés peuvent être mis à cuire dans le poêlon avec le fromage, il est préférable de n'ajouter les condiments qu'après la préparation. De nombreux condiments se décomposent à la chaleur et développent une saveur amère.

Comme accompagnement, on peut servir des pommes de terre en robe. On agrmente le tout avec des cornichons au vinaigre, des petits oignons marinés, des olives, etc.

Ingrédients pour la raclette au piment (2 personnes)

1 piment rouge et 1 vert
50 g de lard fumé
400 g de fromage à raclette en tranches
Sel, poivre fraîchement moulu

Préparation de la raclette au piment

Laver les piments, éliminer les pépins et couper les piments en fines lanières. Couper également le lard fumé en fines lanières et les servir ensemble sur un plat.

Braiser d'abord légèrement un peu de lard dans le poêlon, puis ajouter les morceaux de piment et les cuire ensemble brièvement. Placer dessus une tranche de fromage et la laisser fondre.

Assaisonner le tout avec du sel et du poivre.



Nettoyage et entretien

Retirer la prise et laisser l'appareil refroidir. La plaque gril et les poêlons peuvent être enlevés pour le nettoyage. Laver la plaque gril et les poêlons à la main dans de l'eau chaude. De même que le repose-poêlons. Nous déconseillons de les mettre dans le lave-vaisselle ou d'utiliser un détergent pour les nettoyer, car cela pourrait endommager le revêtement antiadhésif. Nettoyer les autres parties avec un chiffon humide. Ne jamais plonger l'appareil dans l'eau et ne jamais le nettoyer dans le lave-vaisselle.

Nettoyage d'emplacement de poêlons

Les restes d'aliments brûlés peuvent facilement être éliminés avec une éponge ou un chiffon humide, car l'emplacement de poêlons est revêtu d'une couche antiadhésive.

Conseil: laver la plaque gril «Hot'Stone» à la main avec du produit de lavage dans de l'eau chaude. La plaque gril en pierre est ensuite prête pour une nouvelle utilisation. Après utilisation, la couleur de la plaque gril en pierre se modifie, cela est normal car c'est un produit naturel. Ce changement de couleur est dû à l'huile, à la graisse, aux épices et aux aliments. La plaque en pierre n'est pas résistante au lave-vaisselle.

Il est possible de nettoyer la coloration des surfaces chromées au moyen d'un produit de nettoyage pour chrome. Ne jamais utiliser de produits ni d'objets de ménage durs, agressifs ou abrasifs.

Réparer au lieu de jeter

Nos produits Stöckli sont conçus pour une longue durée de vie: si une réparation est nécessaire, elle peut prolonger la durée de vie de votre produit Stöckli de plusieurs années. C'est une solution avantageuse grâce à laquelle vous contribuez à une utilisation responsable des ressources et au respect de l'environnement.

Nous serions heureux de faire la réparation pour vous. Vous pouvez vous adresser à notre service clientèle: haushalt@stockli.ch

Conservation de l'appareil

Ranger l'appareil dans un endroit propre et sec, et hors de portée des enfants.

Conseil

Veiller à ne rien mettre à côté des poêlons lors du remplissage. Des minipizzas un peu moins garnies et une de plus vous épargnera du travail et du temps lors du nettoyage. Nous recommandons aussi de ne pas garnir les minipizzas trop en hauteur. La couche supérieure pourrait se trouver trop près de la résistance chauffante supérieure et ainsi brûler.

Elimination



- Les appareils usagés peuvent être remis au point de vente pour l'élimination correcte et gratuite.
- Les appareils présentant une défectuosité dangereuse doivent être éliminés immédiatement pour s'assurer qu'ils ne peuvent plus être utilisés.
- Ne pas éliminer les appareils avec les ordures ménagères (protection de l'environnement)!

four4 PizzaGrill®

Pizza-Raclette-Grill für 4 bis 8 Personen
Gril à pizza et raclette pour 4 à 8 personnes
Pizza-Raclette-Grill for 4 to 8 persons



Design Engineering Zürich

Gebrauchsanleitung

Seite 1

Mode d'emploi

page 17

Operating Instructions

page 33



Contents

	Page
Congratulations!	35
Safety first	36
Overview of the appliance and its operational parts	38
An innovative new grill plate	40
Use of the base unit	41
Use of base unit with end unit	41
Recommended accessories	42
Please note the following	44
Before putting into use	44
Putting into use	44
Recipe – Mini-Pizza dreams	46
Recipe – Raclette	47
Care and cleaning	48
Disposal	48
Warranty	52

Congratulations!

Thank you for purchasing this Stöckli quality product.

With the PizzaGrill «four 4», you can enjoy a tasty raclette, grilled food or Mini-Pizzas with family and friends.

The enclosed small brochure contains many recipe ideas and additional tips for guaranteed successful tasty meals. Enjoy!

Your A. & J. Stöckli AG.

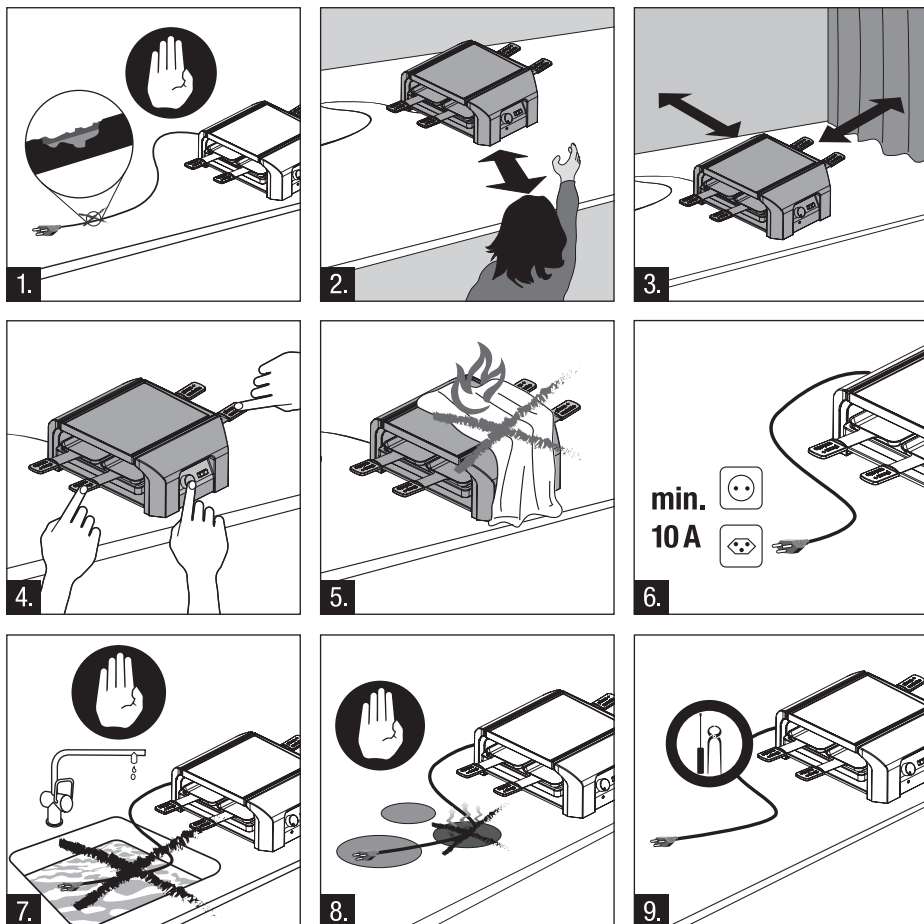
PizzaGrill®



Safety first



Read the safety advice thoroughly before the first use of your Stöckli «four 4». Store the operating instructions carefully. The manufacturer accepts no liability for the consequences of improper use.





Caution! The appliance becomes hot during use – **there is a risk of burning!**

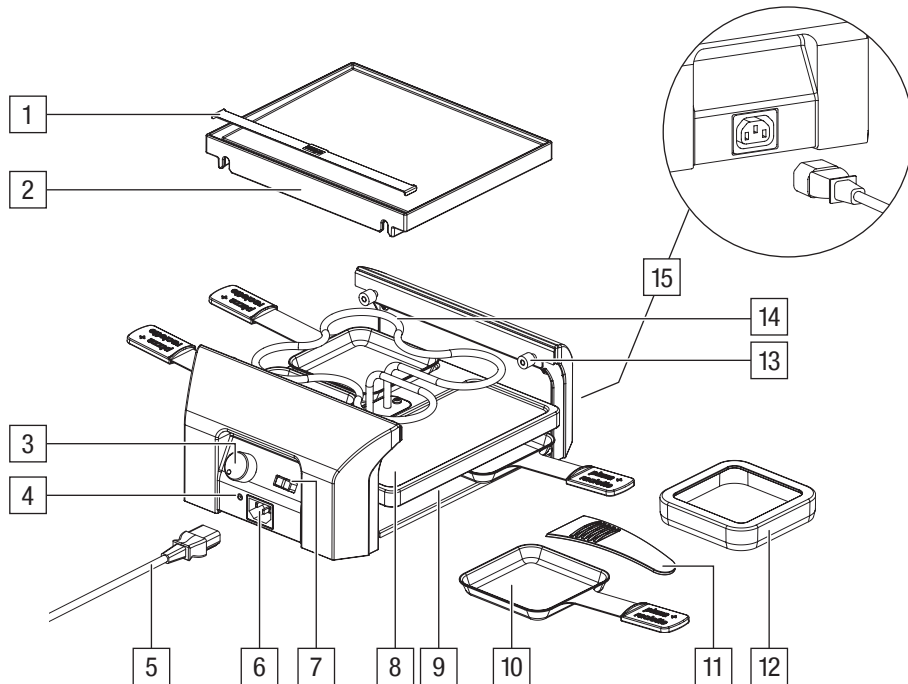
- Never use an appliance which is damaged or has a damaged mains cable (1.). Do not leave it out of sight when operating and do not carry it while it is hot. Use extra vigilance when operating in the presence of children (2.).

- Never operate the appliance on or near heat-sensitive objects (3.). Never place the appliance on any plastic underlay.
- The front part of the pan handles may become hot during prolonged use. Always hold the handle at the very end to avoid getting burnt (4.).
- Do not cover the appliance with cloths of any sort (fire risk!) (5.). Do not touch hot surfaces and only hold on to the handle (4.). Only use original appliance parts.
- The unit must be plugged into a grounded power socket (230 V / 50 Hz) (6.).
- Only use power cables with a minimum current rating of 10 A (6.).
- Always pull on the plug, not the mains cable, when unplugging.
- Do not immerse the lower part of the appliance in water for cleaning (7.). Do not clean the appliance (or its components) in the dishwasher – danger of short-circuit. Follow the cleaning and care instructions on page 48. Do not cook liquids of any kind in the pans.
- Ensure that the local mains supply matches that detailed on the appliance type label.
- Position the mains cable and any extension cables in a safe manner, so that nobody can trip over them.
- Keep the mains cable and the appliance away from hot surfaces or objects and from naked flames (8.).
- The appliance is not intended to be operated by means of an external timer or separate remote control system.
- Remove the mains plug from the power supply and let the appliance cool down before cleaning.
- If the appliance becomes damaged or defective, remove the mains plug immediately and take it to a professional electrical dealer for checking and repair. Never attempt to repair the appliance yourself (9.!) The manufacturer accepts no liability for damages or injuries arising from non-professional repairs or attempted repair.
- Children must not play with the appliance. It must be kept out of reach of children under the age of 8. The appliance must not be cleaned or maintained by unsupervised children.

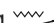

Overview of the appliance and its operational parts

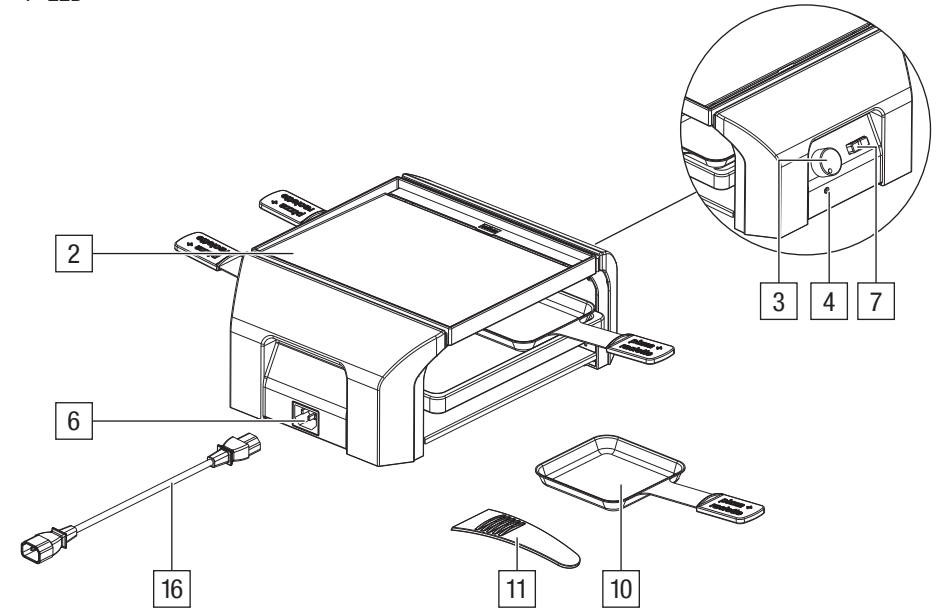
Base unit Art. no. 0025.01 (SEV) / 0025.02 (VDE)

- | | |
|---|----------------------------|
| 1 Spitting shield | 8 Pan bed |
| 2 Grill-plate with draining channel and cover | 9 Park deck |
| 3 Continuously variable temperature control; regulating the top heating  (cheese melting, grilling, pizza) | 10 Pan |
| 4 LED | 11 Spatula |
| 5 Mains cable connector | 12 Dough cutter |
| 6 Unit socket | 13 Heating element |
| 7 Switch for lower heating  (pizza baking) | 14 Support for grill plate |





End unit Art. no. 0025.00

- | | |
|---|---|
| 2 Grill plate with draining channel and spitting shield | 6 Unit socket |
| 3 Continuously variable temperature control; regulating the top heating  (cheese melting, grilling, pizza) | 7 Switch for lower heating  (pizza baking) |
| 4 LED | 10 Pan |
| | 11 Spatula |
| | 16 Mains cable connector |



Technical data

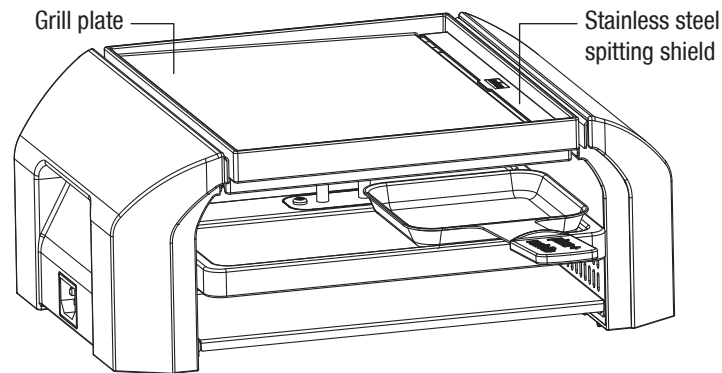
- Supply voltage: 230 V / 50 Hz
 Power consumption: 870 W
 1740 W base unit with end unit
 Dimensions: 32.5 x 24 x 13 cm (L x W x H)
 Weight (approx.): 4 kg (with grill plate)
 Cable length: 1.5 m for base unit
 0.9 m extension cable to end unit
 Material: Stainless steel, cast aluminium, sheet steel, plastic, stone grill plate
 Certification:  
 Warranty: 2 years

An innovative new grill plate

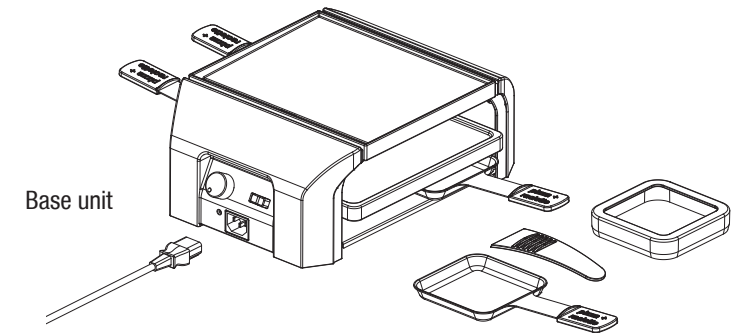
Grill plate with draining channel and cover

Your Stöckli PizzaGrill features an innovative new grill plate, which offers significant benefits compared to ordinary grill plates – it has 2 layers of non-stick coating and is gently sloping, so that liquid grease/oil can run off into the draining channel on the side of the appliance. The stainless steel splash guard reduces smoke generation and unpleasant grease splashes.

After use, simply wash the grill plate by hand with warm water.

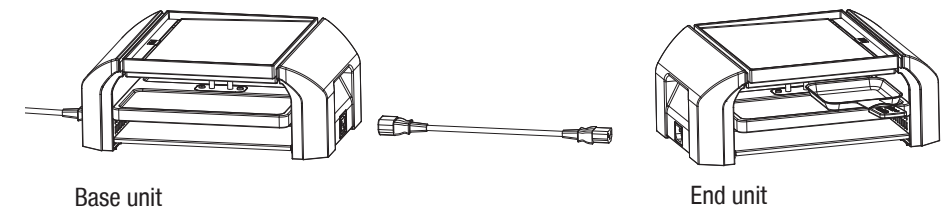


Use of the base unit




- Connect the supply cable (5) with the plug socket (6) on the base unit.

Use of base unit with end unit



Max. 2 units (1 base and 1 end unit)

- Use the illustration to connect the base unit to the end unit.
- The **temperature** can be **controlled separately** on the base and end unit.
- Turn the temperature control (3 and 21) clockwise all the way to heat up the appliance quickly. For pizzas, also activate lower heat  (7 and 23).
- Reduce the heat to the desired level when preparing your Mini-Pizzas or Raclette.
- When you have finished cooking, disconnect the plug from the mains and allow the units to cool down completely in their present position (approx. 30 min.). Separate the base unit from the end unit and store them in a dry place.

Recommended accessories



Art. no. 0025.085

Hot'Stone

natural stone grill plate



Art. no. 0028.051

Double Pan for PizzaGrill

Pan with double capacity and tall edge, 1 ps.
Dimensions: 210 x 105 x 13 mm



Art. no. 0028.049

Additional pans XXL

Tall, Set of 2
Dimensions: 105 x 105 x 18 mm



Art. no. 0028.048

Additional pans

Small pans for PizzaGrill, anthracite
Set of 2



Art. no. 0024.222

Pizza clay pan set for PizzaGrill

The clay pans give that original «pizza taste». For even more fun with your Mini-Pizzas. For 2 persons: 4 pans for uninterrupted pleasure. Prepare the next Mini-Pizza, whilst the first one is cooking.
Set of 2 (consisting of 4 clay pans, 2 supports, 2 silicone rests)



Art. no. 0028.111

Steamer cover

This lets you steam fine-chopped vegetables on the grill plate.



Art. no. 0026.002

Spatula

Set of 4



Art. no. 3014.14

SwissTwist

Raclette & grill tongs

4 tongs, black, made from plastic, for turning meat or vegetables on the grill-plate; can also be used as a raclette spatula. Heat-resistance upto 240° C. 18 x 2.9 cm / 4 piece



Art. no. 3014.60

SwissTwist

Raclette & grill tongs

4 tongs in rainbow colours blue,yellow, orange, green for turning meat or vegetables on the grill-plate; can also be used as a raclette spatula. Heat-resistance upto 190° C. 18 x 2.9 cm / 4 piece



Art. no. 0025.201/207

Silicone pad for PizzaGrills and Raclette ovens

1 piece, anthracite or white
Dimensions: 40 x 40 cm



Please note the following

Read the operating instructions thoroughly. Persons who are not familiar with the operating instructions and children should not be permitted to use the appliance. It should be used only for the purpose for which it was intended. Any use for other purposes could prove dangerous and is strictly forbidden.

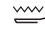

Before putting into use

The slight smoke and odour emission when first switched on is typical of new electrically heated appliances, and should disappear after a few minutes. Before using for the first time, we recommend heating up the appliance for about 10 minutes in a well-ventilated room. This preliminary smoke and odour emission is perfectly normal and has no bearing on product quality.

Putting into use

- When first using the appliance, ensure that the above notes have been observed.
- Position the appliance on a level, stable and dry surface. Do not place the appliance directly on varnished surfaces.
- Before first use, the pans, spatulas, dough cutter and grill-plate should be washed in hot water.
- Observe a reasonable distance from walls.
- **Heating up (max. 10 minutes):**
Connect the power cable and adjust the temperature control to the desired level. The control switch  (3) is for raclette and grill operation (= upper heat). Lower heat  (7) **must not be** activated and there must be no pans in the appliance when the appliance is being pre-heated.
- In order to avoid damaging the non-stick coating, do not use sharp objects on the grill-plate (such as knives, forks etc.).

1. Melting cheese, grilling

Use the control switch  (3) to set the desired temperature. Important: Do not use lower heat  (7) for raclette or grill operation to avoid cheese burning in the pans placed on the «park deck». Put the raclette cheese in the pan together with other ingredients such as onion rings, garlic slices, peppers or tomato pieces. Spices should only be added after cooking, as many react to the heat and produce a bitter taste.

To avoid meat sticking to the grill-plate, we recommend first frying a rasher of bacon or adding a tiny bit of oil. Too much fat on the grill-plate, can lead to fat spitting.




Grilling fruit is not recommended, because the fruit acid may cause the fruit to stick to the plate and may damage the coating.

Attention: Beware of fat splashes when grilling (bacon).

Tip: Never use acidiferons (like vinegar) on the stone plate.

2. Cooking Mini-Pizzas

If you want to make crusty Mini-Pizzas, turn the temperature control (3) to the maximum so that the PizzaGrill heats up quickly. For pizzas, also activate the lower heat  (7) to ensure that the pizza is also cooked from below.

For professional and clean cutting of the dough, use the dough cutter provided.

Tip 1

In order to prepare for your pizza party, make a sufficient quantity of rolled pizza dough pieces beforehand, which are correctly sized for the pans. Stack these up with baking paper between each layer to prevent them from sticking together.

Tip 2

Rotate the pizzas in the pan or change the position of the pans in the appliance to ensure everything is cooked evenly.

Tip 3

Ready-made pizza dough is available from your local supermarket.

Recipes

Don't forget to check our special recipes in the small brochure enclosed.

Recipe – Mini-Pizza dreams

Dough ingredients (for approx. 10 - 12 pcs.)

250 g flour
15 g fresh yeast
1/2 tsp salt
1.25 dl water
1 tbsp olive oil



Preparation of dough

Place the flour in a mixing bowl and make a well in the centre. Crumble in the yeast and stir together with water. Allow to stand for about half an hour. Then add the remainder of the water, the salt and the oil and beat until the dough breaks away from the bowl at the edges. Cover with a cloth and leave to stand in a warm place for approximately an hour. Then roll out the dough on a floured table to about 2-3 mm thickness and cut out the required pizza bases. Lightly flour the pieces to prevent them from sticking together and lay them on baking paper.

Tip 1

The dough can be deep-frozen (separated by baking paper) without a problem for a period of up to three weeks. Thaw for about one hour prior to use.

Tip 2

Do NOT «overload» the Mini-Pizzas, as the toppings may touch the heating element/grill-plate and burn.

Ingredients for tomato sauce

1 garlic clove	1 dash red wine
1 tbsp tomato puree	1 tin strained, peeled tomatoes
1/2 dl water	1 heaped tbsp freshly chopped basil
1 pinch of sugar	1 small onion or shallot

Oregano, sea salt, pepper

Recipes

Don't forget to check our special recipes in the small brochure enclosed.

Recipe – Raclette

Preparation

Allow about 250-300 g of raclette cheese per person. The cheese tastes delicious garnished with onion rings, garlic slices, diced peppers or tomatoes, pineapple or pear pieces. These ingredients may be grilled with the cheese in the pan. Only add the seasoning after cooking, as many spices burn in the heat and develop a bitter taste. Serve with fresh jacket potatoes. We recommend side dishes such as pickled gherkins, pearl onions, olives etc.

Ingredients for Pepper Raclette (serves 2)

1 red and 1 green pepper
50 g smoked bacon
400 g raclette cheese in slices
Salt, freshly ground pepper

Preparation

Wash, core and cut the peppers into fine strips. Then cut the smoked bacon into fine strips and arrange both on a platter.

First place the smoked bacon strips in the pans and cook until brown, then add the pepper and cook for a short while. Place a slice of raclette cheese in each pan and let it melt. Season with salt and pepper.



Care and cleaning

Disconnect the power cable and allow the appliance to cool down. The grill-plate and the pans may be removed for cleaning. The grill plate and pans can be washed by hand in warm water.

The same applies for the pan supports. We do not recommend using a dishwasher or washing-up liquid, as this damages the non-stick coating. Wipe all other parts with a damp cloth.

Do not submerge the appliance in water and do not put it in a dishwasher.

Cleaning of the pan bed

Thanks to the anti-stick coating, burnt-on food can be easily removed from the pan bed with a damp sponge or cloth.

Attention: the «Hot Stone» grill plate can be washed by hand in warm water and washing up liquid. The stone grill plate is then ready for further use. As the stone grill plate is a natural product, it may discolour during use. This discolouration is caused by oil, fat, seasoning and foodstuff and is perfectly normal. Do not clean the stone grill plate in the dishwasher.

The colouring of the stainless steel surfaces can be cleaned with a proprietary cleaner but do not use aggressive, abrasive substances or tools.

Repair instead of throwing away

Our Stöckli products are designed for longevity. If a repair becomes necessary, it can extend the life of your Stöckli product by many years. This cost-effective and environment-friendly solution also helps you to conserve resources. We would be glad to carry out the repair for you.

Please contact our customer service: haushalt@stockli.ch

Storage

Store the appliance in a dry, clean location and out of the reach of children.

Tip

Avoid ingredients falling out of the pans. It is better to have Mini-Pizzas with fewer toppings, but more of them, to save time and effort when cleaning. We also recommend not to overfill the little pans, as the top layer may be too close to the heating element and get burnt.

Disposal



- Obsolete appliances may be returned to the point of purchase for free expert disposal.
- Dispose of units with dangerous defects immediately so that they can no longer be used.
- Do not dispose of unit with your normal household rubbish (to protect the environment)!

Notizen/Notices/Notes

